

PREFLEX

pipelife.be



BOÎTES D'ENCASTREMENT UN MARIAGE PARFAIT

LA BOÎTE D'ENCASTREMENT PARFAITE POUR
CHAQUE INSTALLATION

PIPELIFE 
always part of your life





PREFLEX

AVANT-PROPOS

Cela fait déjà plus de 30 ans que Preflex est la référence en matière de gaines précâblées pour installations électriques. Au fil des années, l'organisation derrière cette forte marque a sensiblement évoluée. Son objectif est resté le même: **faciliter, accélérer et sécuriser le travail de l'installateur-électricien professionnel.**

Preflex, c'est un assortiment toujours plus grand de **solutions flexibles dédiées à l'installateur-électricien.**

Notre expertise ne se limite pas aux seules gaines précâblées. Nous fabriquons aussi les boîtes d'encastrement Preflex sur notre site de production de Seneffe, dans le Hainaut (photo). Pour mettre au point **la boîte d'encastrement universelle parfaite**, nous avons conjugué notre savoir-faire en moulage par injection avec l'ensemble des desiderata de l'installateur-électricien, créant de la sorte des boîtes d'encastrement qui combent ses besoins à la perfection.

BOÎTES D'ENCASTREMENT

BOÎTES D'ENCASTREMENT SOLIDES, INDÉFORMABLES

Nos solides boîtes d'encastrement sont conçues pour garder constamment leur forme sous la pression de la mousse ou du plâtre. Elles sont fabriquées en matériaux de la plus grande qualité. Résultat: leur déformation est minimale. L'installateur peut avoir entièrement confiance en nos boîtes d'encastrement.

CONFORT D'INSTALLATION

Nous devons sans cesse en faire plus en moins de temps. De bons produits de bonne qualité axés sur le confort d'installation sont propres à vous faciliter la vie. Les boîtes d'encastrement Preflex sont solides, comportent des entrées rapidement défonçables pour les gaines et les câbles, et elles se connectent simplement.

FABRIQUÉ EN BELGIQUE

Nos boîtes d'encastrement sont produites sur notre site de Seneffe. Cet établissement est spécialisé dans le moulage par injection d'articles en matière synthétique. Nous y fabriquons un assortiment complet de boîtes d'encastrement de qualité supérieure, ainsi que des systèmes de techniques de connexion et de fixation. Notre usine seneffoise tourne 24h/24 et 7j/7 et est un modèle de production durable.

PARFAITEMENT ADAPTÉES À NOTRE GAINÉ PREFLEX

Nos boîtes d'encastrement universelles conviennent de façon optimale aux gaines précâblées Preflex. Celles-ci se cliquent sans peine dans notre boîte, ce qui en rend l'installation simple, efficace et sûre. Tirez parti de cette combinaison parfaite pour réaliser vos installations électriques rapidement et sans problème.

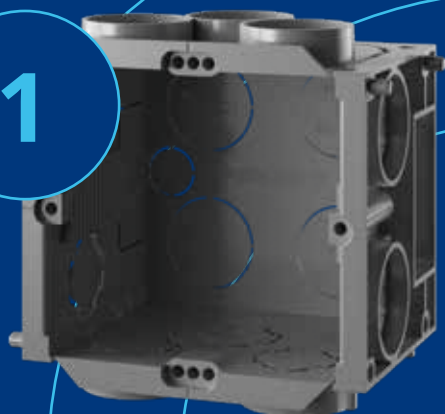




ASSORTIMENT

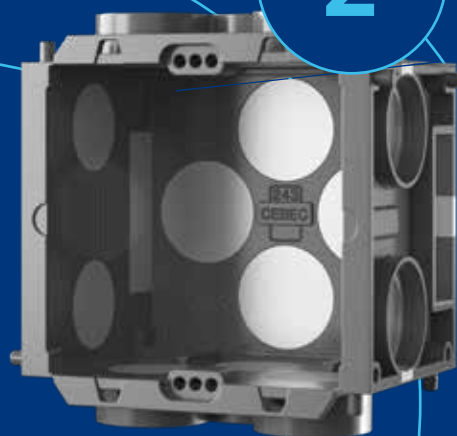
BOÎTES
D'ENCASTREMENT
UNIVERSELLES
pour installation en
mur plein

1



BOÎTES
D'ENCASTREMENT
ÉTANCHES À L'AIR
pour installation
en mur plein

2



3

BOÎTES
D'ENCASTREMENT
COUPE-FEU
pour installation
en paroi creuse



4

BOÎTES
D'ENCASTREMENT
ACOUSTIQUES
pour installation
en paroi creuse



TABLE DES MATIÈRES

NOUVEAU!

BOÎTES D'ENCASTREMENT UNIVERSELLES PB50 ET PB65	8
POSSIBILITÉS D'EXTENSION	10
BOÎTES D'ENCASTREMENT ÉTANCHES À L'AIR B45+ ET B65+	12
BOÎTES D'ENCASTREMENT COUPE-FEU	14
BOÎTES D'ENCASTREMENT ACOUSTIQUES	16
APERÇU DES PRODUITS	19

1

BOÎTES D'ENCASTREMENT PB50 ET PB65

FIXATION POUR INTERRUPTEURS ET
PRISES AVEC GRIFFES ET/OU AVEC VIS

PB50V ET PB65V

AVEC VIS
ET GRIFFES



PB50SV ET PB65SV

UNIQUEMENT
AVEC GRIFFES





VIS



GRIFFES

**LES BOÎTES RESTENT RIGIDES,
MÊME MONTÉES EN SÉRIE**

**DIFFÉRENTES ENTRÉES POUR
LES GAINES ET LES CÂBLES
ÉLECTRIQUES**

**UNE INSTALLATION ENCORE
PLUS FACILE ET PLUS RAPIDE**

SANS HALOGÈNES

PRODUIT BELGE

Les surfaces nervurées débordantes offrent une adhérence parfaite pour les appareils à griffes(*). Mais la fixation à l'aide de vis est également possible.

*Pour certains types d'interrupteurs, nous recommandons d'enlever les griffes pour utiliser la fixation à vis ou d'opter pour la boîte PB50SV ou PB65SV avec fixation uniquement à griffes afin d'obtenir un montage correct. Conforme à la norme NBN C 61-670

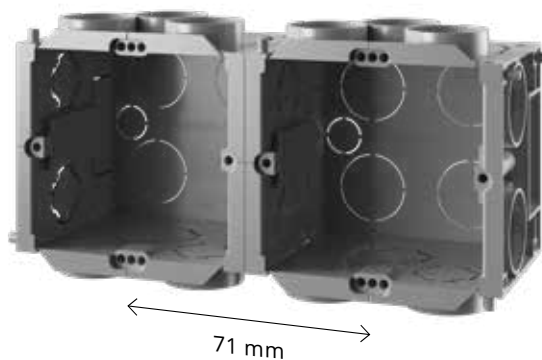


POSSIBILITÉS D'EXTENSION

Faces latérales faciles à défoncer



Connexion horizontale avec entraxe de 71 mm.



Connexion verticale avec entraxe de 71 mm.
Utilisez un adaptateur pour obtenir un entraxe de 71 mm.

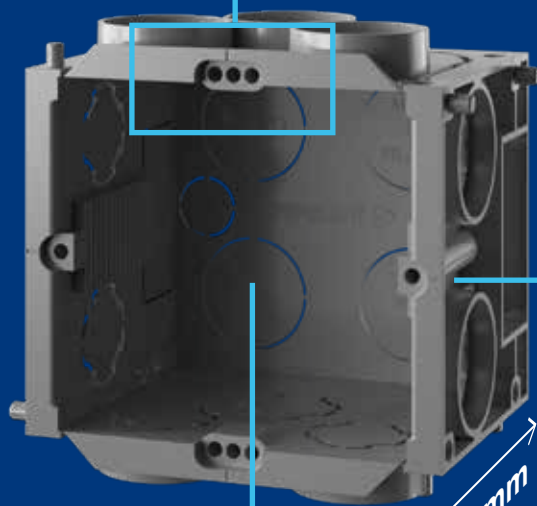
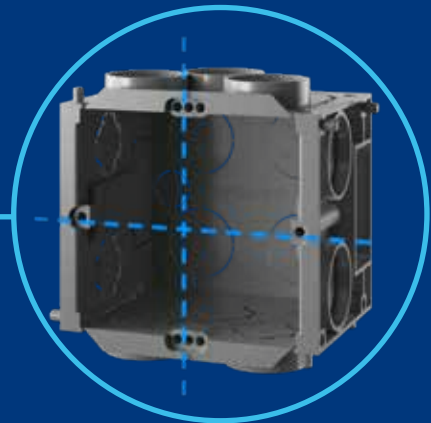


ENCORE PLUS D'AVANTAGES

Porte-vis pour cadres rehausseurs ou fixation supplémentaire du matériel de commutation



Des encoches facilitent l'alignement de la boîte



Différentes entrées sur les côtés ou à l'arrière pour monter le câble ou la gaine précâblée de Ø 16 ou 20 mm

50 mm
65 mm



Combinez-la avec les gaines Preflex !



2

BOÎTES D'ENCASTREMENT ÉTANCHES À L'AIR

En Flandre, l'acronyme BEN désigne des constructions à haut rendement énergétique. Ces bâtiments ont ceci de particulier qu'il faut consommer peu d'énergie pour les chauffer, les ventiler, les rafraîchir et y produire de l'eau chaude. L'énergie dont ils ont encore besoin, est issue de sources d'énergie vertes.

Nos boîtes d'encastrement étanches à l'air ont été développées pour des logements et bâtiments BEN. Leurs membranes élastiques permettent d'y raccorder les câbles et les gaines de façon étanche à l'air et elles contribuent ainsi au niveau d'isolation globale d'un bâtiment. De plus, les boîtes d'encastrement étanches à l'air sont conformes à la réglementation PEB.

Elles sont aussi vivement conseillées en combinaison avec des blocs treillis. Là aussi, leurs raccords étanches à l'air empêchent la déperdition d'énergie.

CONFORME À LA
RÉGLEMENTATION PEB

CONVIENT AUX BÂTIMENTS
BEN (À HAUT RENDEMENT
ÉNERGÉTIQUE)

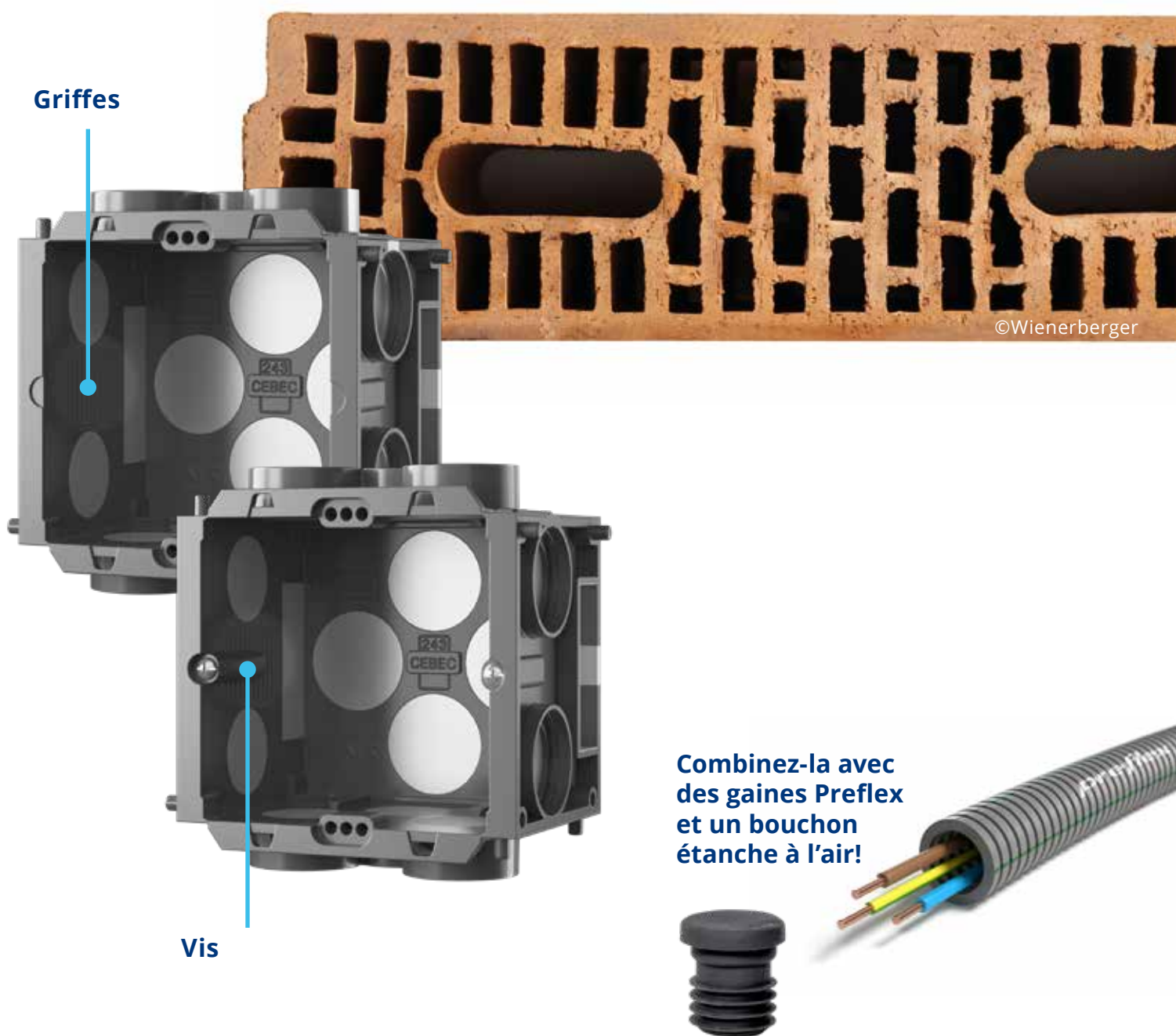
CONVIENT EN COMBINAISON
AVEC DES BLOCS TREILLIS

SANS HALOGÈNES

*Grâce à cette boîte
d'encastrement, il
n'y a pas de déperdition
d'énergie.*



MARKLAND architecten
©Wienerberger



3

BOÎTES D'ENCASTREMENT COUPE-FEU

Nos boîtes d'encastrement coupe-feu sont un bel échantillon d'innovation en matière de technique de production. La combinaison de propriétés de sécurité incendie, d'étanchéité à l'air et d'isolation phonique fait qu'elles sont adaptées aux installations les plus exigeantes.

Ces boîtes d'encastrement coupe-feu garantissent le maintien de leur fonction jusqu'à 120 minutes et elles peuvent donc tout-à-fait être montées dans des murs coupe-feu EI30 - EI120. En cas d'incendie, il se forme une mousse isolante qui sépare complètement la boîte des flammes. Elle conserve ainsi sa forme et sa fonction pendant 120 minutes et elle bloque la propagation des flammes.

L'installation est garantie rapide et sans peine. Les dimensions sont adaptées à une ouverture d'installation standard de 68 mm de diamètre. Pas besoin non plus d'outils spéciaux pour y introduire les gaines : entrées à membrane font en sorte que vous puissiez y insérer gaines et câbles en un tour de main.

FONCTION MAINTENUE
JUSQU'À 120 MIN

INSONORISANTES JUSQU'À
63 dB

ÉTANCHE À L'AIR

OUVERTURE D'ENCASTREMENT
STANDARD DE Ø68 MM

Lors d'un incendie, la boîte forme une mousse isolante, ce qui lui permet de bloquer la propagation des flammes pendant 120 minutes

4x ≤M20



AVANT L'INCENDIE



DURANT L'INCENDIE

2x ≤M25 of
4x Ø14.4mm

Combinez-la avec
des gaines Preflex et
un bouchon étanche
à l'air !



4

BOÎTES D'ENCASTREMENT ACOUSTIQUES

INSONORISANTES JUSQU'À
63 dB

ÉTANCHE À L'AIR

OUVERTURE D'ENCASTREMENT
STANDARD DE Ø68 MM

CONTRIBUENT DE MANIÈRE
IMPORTANTE AU CONFORT

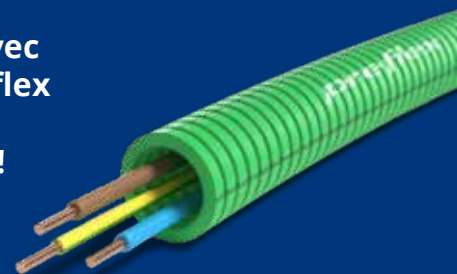
*Grâce aux propriétés
fortement insonorisantes
de cette boîte d'encastrement,
la paroi creuse conservent
leur niveau optimal d'isolation
(phonique).*

La boîte d'encastrement
insonorisante fait en sorte que
l'isolation phonique des murs reste
intacte jusqu'à 63 dB selon la norme
DIN EN ISO 10 140.

2x ≤M25 of
4x Ø14.4mm



Combinez-la avec
des gaines Preflex
et un bouchon
étanche à l'air !



AVANTAGES DES BOÎTES D'ENCASTREMENT COUPE-FEU ET ACOUSTIQUES



Montage rapide grâce à l'ouverture d'installation standard Ø68mm



La section du câble et le diamètre de la gaine sont indiqués au dos



Raccordement des gaines et des câbles sans outils grâce aux entrées des membranes




Possibilité d'installation dos à dos



Placez jusqu'à 5 boîtes encastrées l'une au-dessus de l'autre ou l'une à côté de l'autre sans support supplémentaire





**APERÇU DES
PRODUITS**

INSTALLATION DANS LA MAÇONNERIE

NOUVEAU!

BOÎTES D'ENCASTREMENT UNIVERSELLES PB50 ET PB65

PREFLEX



Ref	Type	Supports de vis		Info vis	↕
		Vertical	Horizontal		

PB50V ET PB65V POUR FIXATION AVEC VIS OU GRIFFES



1236500124	PB50 2V	50mm	2x3	2x1	2 vis de 25mm fournies (Ø2,9mm)	250 (25x10)
1236500129	PB50VH	50mm	2x3	2x1	2 vis positionnées horizontalement de 25mm (Ø2,9mm)	250 (25x10)
1236500125	PB50V	50mm	2x3	2x1	Pas de vis fournies	250 (25x10)
1236500134	PB50V	50mm	2x3	2x1	Pas de vis fournies	120 (12x10)
1236500127	PB50V	50mm	2x3	2x1	Pas de vis fournies	120
1236500130	PB65 2V	65mm	2x3	2x1	2 vis de 25mm fournies (Ø2,9mm)	250 (25x10)
1236500132	PB65VH	65mm	2x3	2x1	2 vis positionnées horizontalement de 25mm (Ø2,9mm)	250 (25x10)
1236500131	PB65V	65mm	2x3	2x1	Pas de vis fournies	250 (25x10)
1236500136	PB65V	65mm	2x3	2x1	Pas de vis fournies	100 (10x10)
1236500138	PB65V	65mm	2x3	2x1	Pas de vis fournies	100

PB50SV ET PB65SV POUR FIXATION AVEC GRIFFES



1236500126	PB50SV	50mm	2x3	non		250 (25x10)
1236500135	PB50SV	50mm	2x3	non		120 (12x10)
1236500128	PB50SV	50mm	2x3	non		120
1236500133	PB65SV	65mm	2x3	non		250 (25x10)
1236500137	PB65SV	65mm	2x3	non		100 (10x10)
1236500139	PB65SV	65mm	2x3	non		100

BOÎTES D'ENCASTREMENT UNIVERSELLES B45 ET B65



Ref	Type	↔	Supports de vis		Info vis	↕
			Vertical	Horizontal		

B45 ET B65 FIXATION PAR GRIFFES OU PAR 2 VIS DISPOSÉES VERTICALEMENT



1236000119	B45	45mm	2x1	non	Vis positionnées verticalement 2 x 10mm (Ø2,9mm)	250 (25x10)
1236000120	B65	65mm	2x1	non	Vis positionnées verticalement 2 x 10mm (Ø2,9mm)	250 (25x10)

B45SV ET B65SV FIXATION PAR GRIFFES



1236000121	B45SV	45mm	2x1	non		250 (25x10)
1236000122	B65SV	65mm	2x1	non		250 (25x10)

PB45V4 ET PB65V4 FIXATION PAR 4 VIS



1236002119	B45V4	45mm	2x1	2x1	Vis fournies 2 x 10mm (Ø2,9mm) positionnées 2 x 25mm (Ø2,9mm)	250 (25x10)
1236002120	B65V4	65mm	2x1	2x1	Vis fournies 2 x 10mm (Ø2,9mm) positionnées 2 x 25mm (Ø2,9mm)	250 (25x10)

B45VH ET B65VH FIXATION PAR 2 VIS



1236002121	B45VH	45mm	2x1	2x1	Vis fournies 2 x 25mm (Ø2,9mm)	250 (25x10)
1236002122	B65VH	65mm	2x1	2x1	Vis fournies 2 x 25mm (Ø2,9mm)	250 (25x10)

BOÎTES D'ENCASTREMENT ÉTANCHES À L'AIR B45+ ET B65+

PREFLEX



Ref	Type	Supports de vis		Info vis
		Vertical	Horizontal	

B45+ ET B65+ FIXATION PAR 2 VIS



1236003419	B45+	45mm	2x1	2x1	2 vis fournies 2 de 20mm (Ø3,1mm)	140 (14x10)
1236003420	B65+	65mm			2 vis fournies 2 de 20mm (Ø3,1mm)	100 (10x10)

B45+ ET B65+ FIXATION PAR GRIFFES



1236003421	B45+SV	45mm	2x1	non		140 (14x10)
1236003422	B65+SV	65mm	2x1	non		100 (10x10)

INSTALLATION EN PAROI CREUSE

BOÎTES D'ENCASTREMENT COUPE-FEU

- ✓ Répond aux exigences les plus élevées en matière de sécurité incendie
 - Mur avec plaques de plâtre
 - Avec laine isolante EI 30 - EI120
 - Sans laine isolante EI 30 - EI 60
 - Construction à ossature bois ou parois de gaine technique jusqu'à EI90
- ✓ Isolation acoustique jusqu'à 63 dB (mur fermé)
- ✓ Étanche à l'air



ETA-18/0628



DIBt Z-19.21-2283



DIN EN ISO 10 140

Ref	Type	↔	Forage	Entrée gaine	Entrée câble	↕
-----	------	---	--------	--------------	--------------	---

BOÎTES D'ENCASTREMENT COUPE-FEU

1236010196	4 x M20	50mm	68	4 x ≤ 20mm		100 (10x10)
1236010198	4 x M20	62mm	68	4 x ≤ 20mm		100 (10x10)

1236010197	2 x M25	50mm	68	2 x ≤ 25mm	2 de 3x1,5mm ² 2 de 3x2,5mm ² /5x1,5mm ²	100 (10x10)
1236010199	2 x M25	62mm	68	2 x ≤ 25mm	2 de 3x1,5mm ² 2 de 3x2,5mm ² /5x1,5mm ²	100 (10x10)



BOÎTES D'ENCASTREMENT ACOUSTIQUES

- ✓ Isolation acoustique jusqu'à 63 dB (mur fermé)
- ✓ Étanche à l'air



DIN EN ISO 10 140

Ref	Type	↔	Forage	Entrée gaine	Entrée câble	↕
-----	------	---	--------	--------------	--------------	---

BOÎTES D'ENCASTREMENT ACOUSTIQUES

1236010202	2 x M25	58mm	68	2 x ≤ 25mm	2 de 3x1,5mm ² 2 de 3x2,5mm ² /5x1,5mm ²	100 (10x10)
------------	---------	------	----	------------	--	-------------



ACCESSOIRES POUR BOÎTES D'ENCASTREMENT UNIVERSELLES ET ÉTANCHES À L'AIR

Ref	↔	Info	↶↷
-----	---	------	----

CADRES RÉHAUSSEURS POUR BOÎTES D'ENCASTREMENT 60X60MM

Si la boîte d'encastrement est encastrée trop profondément dans le mur, les cadres rehausseurs de 10 ou 20 mm constituent la solution



LA BOÎTE D'ENCASTREMENT N'EST JAMAIS INSTALLÉE TROP PROFONDÉMENT GRÂCES AUX CADRES RÉHAUSSEURS

Sans cadre rehausseur

Avec cadre rehausseur



1236002861	10mm	2 vis fournies de 16mm	100 (10x10)
1236002862	20mm	2 vis fournies de 25mm	100 (10x10)

ADAPTATEUR ENTRAXE

Couplage vertical avec entraxe de 60 ou 71mm.
L'entraxe de 71 mm peut être obtenu avec un adaptateur d'entraxe



1236501480	11mm		100
------------	------	--	-----

Ref



Info



COUVERCLE À PATTES



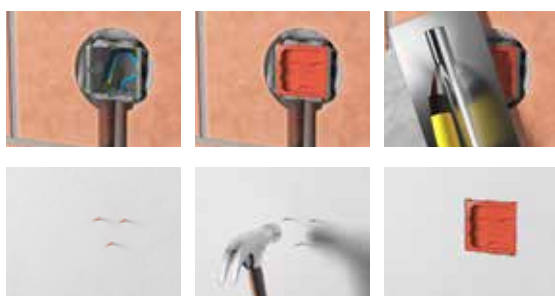
La plaque de recouvrement peut être combinée avec toutes les boîtes d'encastrement de 60 mm de largeur

1236002723 71x71mm

100

COUVERCLE ANTI-PLÂTRE

Le couvercle protège la boîte d'encastrement et les vis lors du plafonnage du mur. Il est réutilisable.



LE COUVERCLE ANTI-PLÂTRE PROTÈGE LA BOÎTE LORS DU PLAFONNAGE.



1236002721 60mm

Entraxe vertical 60mm

100 (10x10)

1236002722 60/71mm

Entraxe vertical 71mm ou 60mm.*

100 (10x10)

*On peut ramener l'entraxe de 71 mm à 60 mm en retirant la bande inférieure du couvercle de protection

ACCESSOIRES POUR BOÎTES ÉTANCHES À L'AIR



Ref	Type	Diamètre intérieur	Diamètre câble	
	Ø	Ø	Ø	↕

BOUCHONS ÉTANCHES À L'AIR

Des bouchons étanches à l'air et sans halogène sont combinés avec des gaines Preflex et font en sorte que l'air ne puisse pas s'échapper par la gaine. Vous pouvez les associer à la boîte d'encastrement étanche à l'air, au modèle coupe-feu ou à la version acoustique.

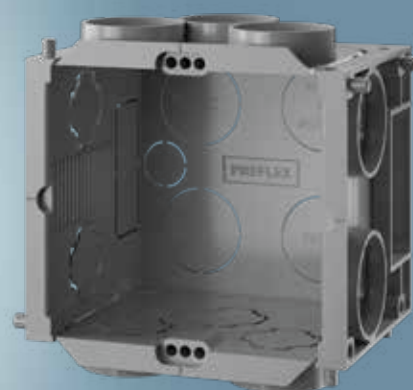


1236500756	16mm	11mm	6mm	50
1236500757	20mm	15mm	10mm	50
1236500758	25mm	19,5mm	14mm	50



Le contenu et les informations de cette brochure sont uniquement destinés à des fins de marketing général et ne doivent pas être considérés par quiconque comme complets ou exacts. En particulier, cette brochure ne peut remplacer l'avis d'un expert sur les caractéristiques des produits, leur utilisation, leur adéquation à l'usage prévu ou la méthode de traitement correcte. Toutes les contributions et illustrations de cette brochure sont soumises au droit d'auteur. Sauf indication contraire expresse, la reproduction du contenu n'est pas autorisée. L'utilisation de photocopies de cette brochure est exclusivement réservée à un usage privé et non commercial. Toute reproduction ou diffusion à des fins professionnelles est strictement interdite. Aucune responsabilité : Preflexibel SA a réalisé cette brochure au mieux de ses possibilités. Preflexibel SA ne peut être tenue responsable de toute perte ou de tout dommage résultant de la confiance accordée au contenu ou aux informations contenues dans cette brochure. Cette limitation s'applique à toute perte ou dommage de quelque nature que ce soit, y compris, mais sans s'y limiter, les dommages directs ou indirects, les dommages consécutifs ou punitifs, les frais frustrés, la perte de bénéfices ou l'interruption d'activité.

PREFLEX



NOUVEAU!

UN MARIAGE PARFAIT

